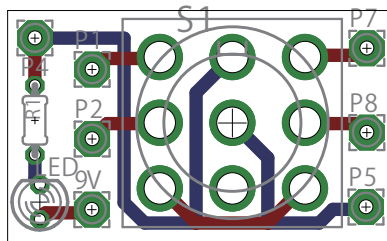
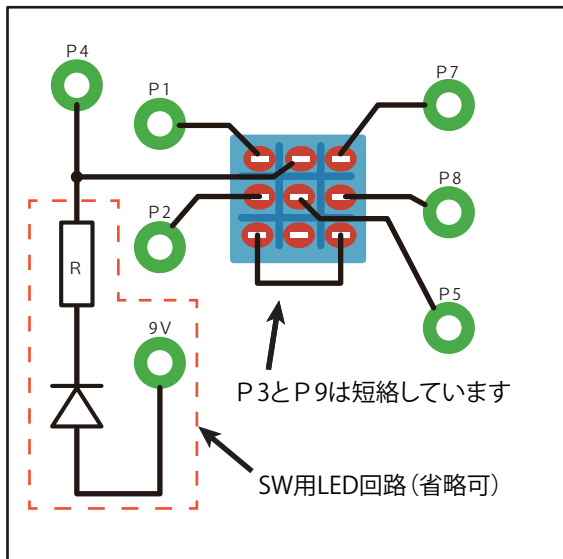


# 3PDTスイッチ配線用基板



音色研究会自作エフェクター基板の場合

P1=エフェクトIN

P2=INPUTジャック

P4=LED

P5=GND

P7=エフェクトOUT

P8=OUTPUTジャック

※バッファ回路のエフェクターを除きます