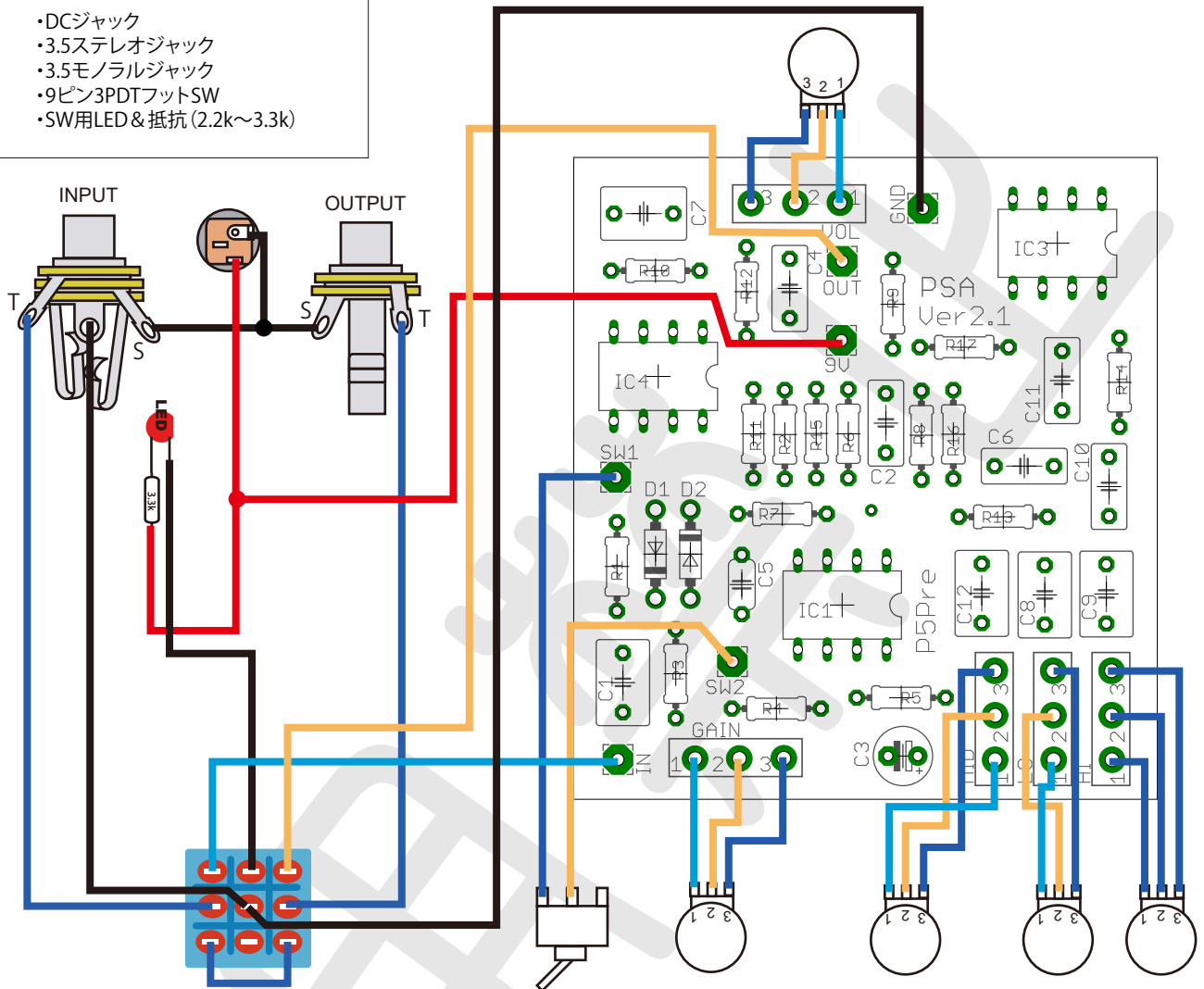


P5Pre (BassPreAmp) Ver-2.1

- DCジャック
- 3.5ステレオジャック
- 3.5モノラルジャック
- 9ピン3PDTフットSW
- SW用LED & 抵抗 (2.2k~3.3k)



R1	1k
R2	470k
R3	3k
R4	10k
R5	10k
R6	10k
R7	1k
R8	10k
R9	10k
R10	470k
R11	24k
R12	330k
R13	470R
R14	470R
R15	22k
R16	470R
R17	22k

IC1	MC1458
IC3	MC1458
IC4	MC1458
D1	BAT41
D2	BAT41
LO	50kB
MID	50kB
GAIN	50KA
HI	50kB
VOL	50KB
SW	ON-ON

C1	0.1u
C2	0.47u
C3	1u
C4	0.01u
C5	220p
C6	0.22u
C7	0.1u
C8	1u
C9	0.12u
C10	0.033u
C11	0.68u
C12	0.22u