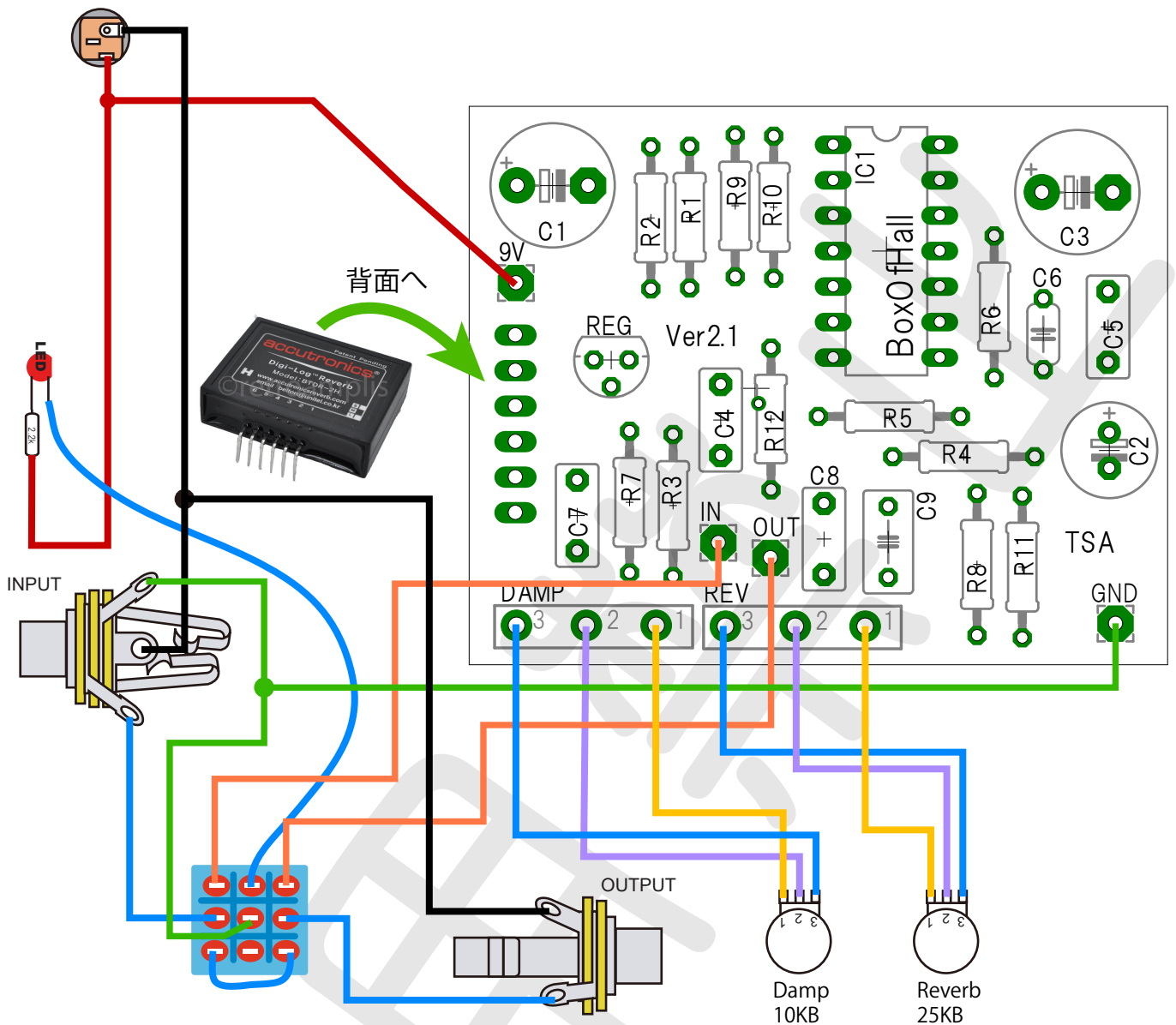


Box Of Hall Ver-2.1(改定2)



- R1 10k
- R2 10k
- R3 2.2M
- R4 1M
- R5 10k
- R6 22k
- R7 10k
- R8 10k
- R9 10k
- R10 10k
- R11 33k
- R12 33k

- C1 100u (電解)
- C2 47u (電解)
- C3 100u (電解)
- C4 0.1u
- C5 0.022u
- C6 470p
- C7 0.22u
- C8 0.0047u
- C9 1u

- DAMP 10KB
- REV 25KB
- IC1 TL074
- REG 78L05
- DigiRev BTDR-2H

2.1mmDCジャック(3端子)
 9V用電池ホック※電池不要なら省略可
 6.35mmステレオジャック
 6.35mmモノラルジャック
 9ピン3PDTフットSW
 8ピンICソケット
 SW用LED & 抵抗 (2.2k~3.3k)

音色研究会