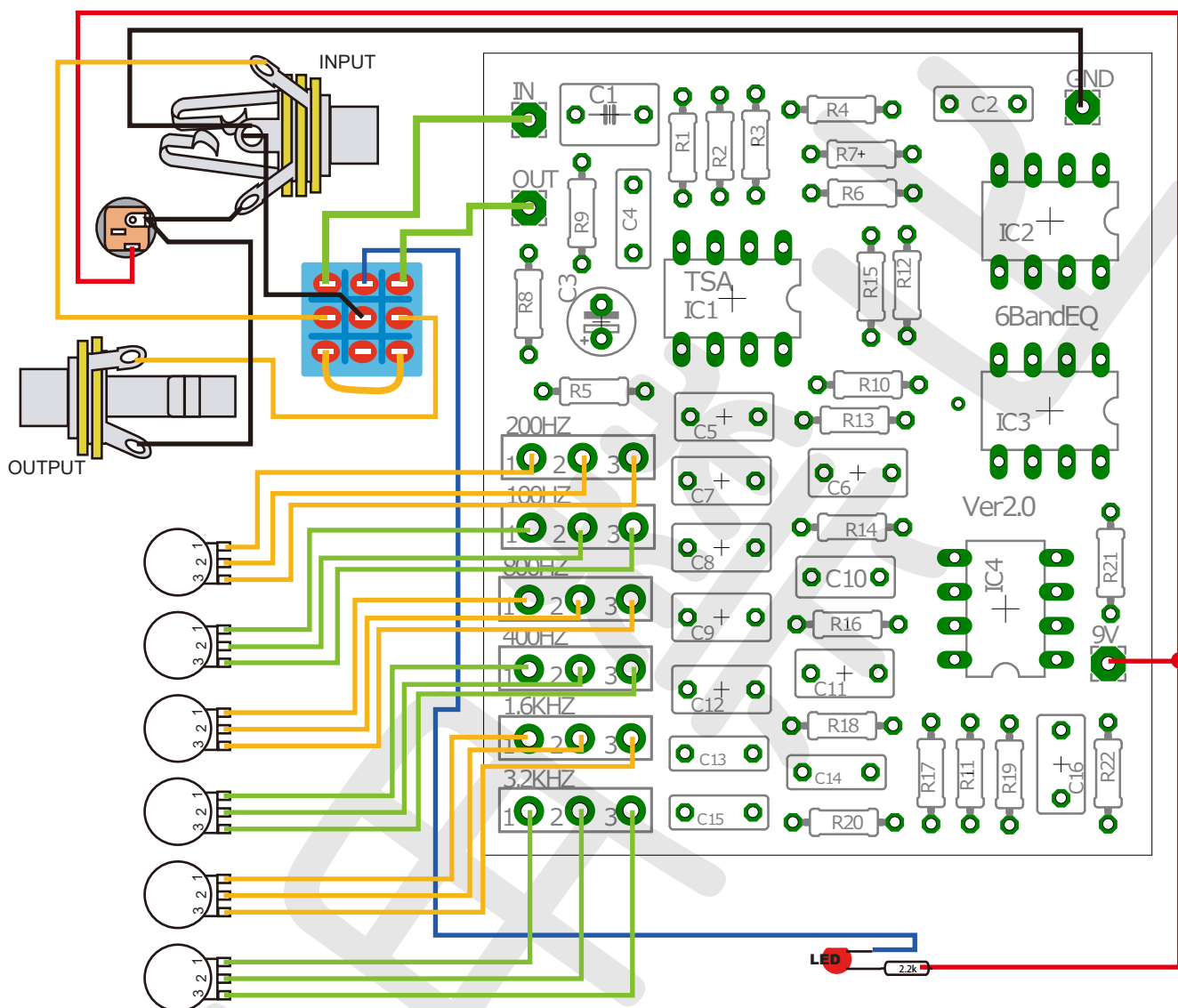


SixBand GraphicEqualizer

Ver-2.0



C1	0.1u	R1	1k	R12	470R	1.6KHZ	50kB
C2	0.01u	R2	470k	R13	470R	3.2KHZ	50kB
C3	1u	R3	10k	R14	470R	100HZ	50kB
C4	0.01u	R4	10k	R15	22k	200HZ	50kB
C5	0.12u	R5	10k	R16	470R	400HZ	50kB
C6	0.22u	R6	10k	R17	22k	800HZ	50kB
C7	0.47u	R7	1k	R18	470R		
C8	1u	R8	10k	R19	20k	IC1	MC1458
C9	0.12u	R9	10k	R20	1.2k	IC2	TL022CP
C10	0.033u	R10	24k	R21	330k	IC3	TL022CP
C11	0.068u	R11	24k	R22	470k	IC4	MC1458
C12	0.22u						
C13	0.068u						
C14	0.015u						
C15	0.068u						
C16	0.1u						

2.1mmDCジャック(3端子)
6.35mmステレオジャック
6.35mmモノラルジャック
9ピン3PDTフットSW
8ピンICソケット
SW用LED&抵抗(2.2k~3.3k)

音色研究会