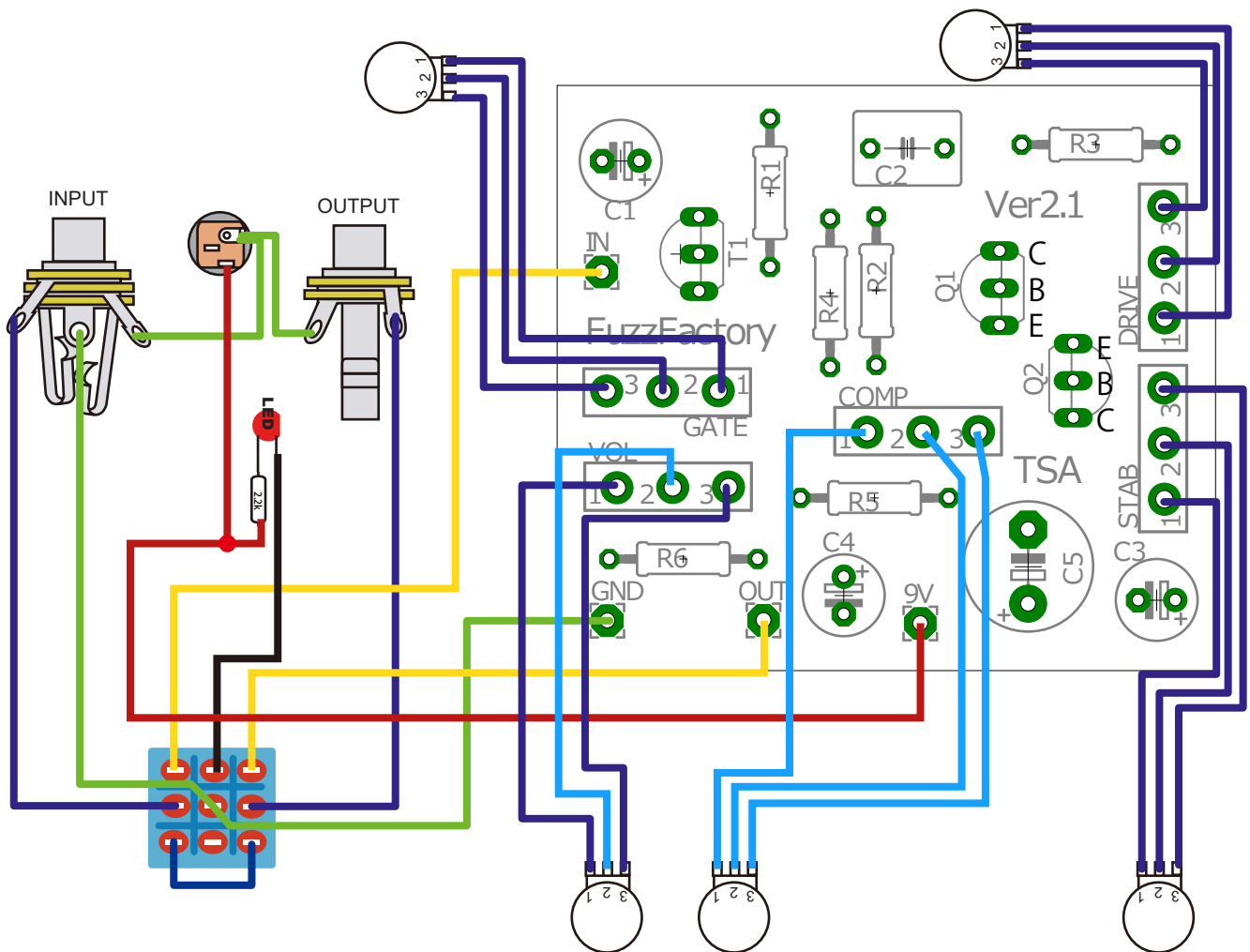


# FuzzFactory

Ver-2.1



Q1 AC128  
Q2 AC128  
T1 2N3904  
  
STAB 5kB  
COMP 10kB  
DRIVE 10kB  
GATE 10kB  
VOL 5kB

R1 220k  
R2 10k  
R3 47k  
R4 470R  
R5 5.1k  
R6 220k

C1 10u  
C2 0.1u  
C3 10u  
C4 10u  
C5 47u

※R7はSW用LED抵抗です。  
※C5は電源ノイズ対策です。  
0.1u ~ 100uで調整してください

音色研究会