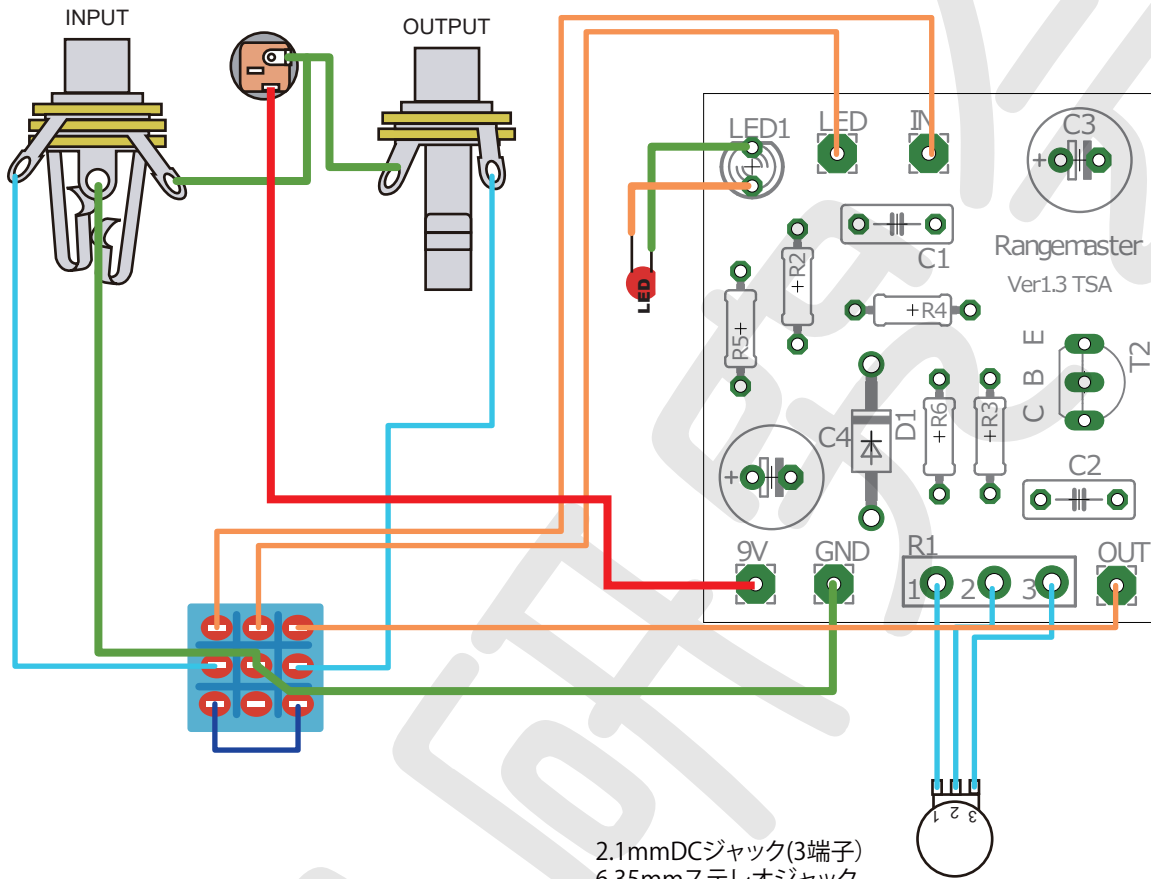
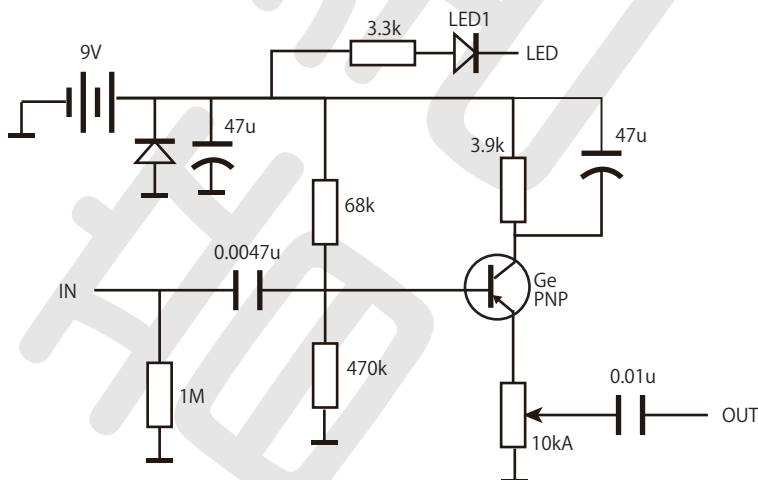


Range Master (PNP)

Ver-1.3



2.1mmDCジャック(3端子)
6.35mmステレオジャック
6.35mmモノラルジャック
9ピン3PDTフットSW
8ピンICソケット
SW用LED & 抵抗 (2.2k~3.3k)



C1	0.0047u
C2	0.01u
C3	47u (電解)
C4	47u (電解)
D1	1N4001
LED1	LED
R1	10k Pot
R2	68k
R3	470k
R4	3.9k
R5	3.3k ※R5はLED用抵抗
R6	1M
T2	OC44 or AC128(PNP)