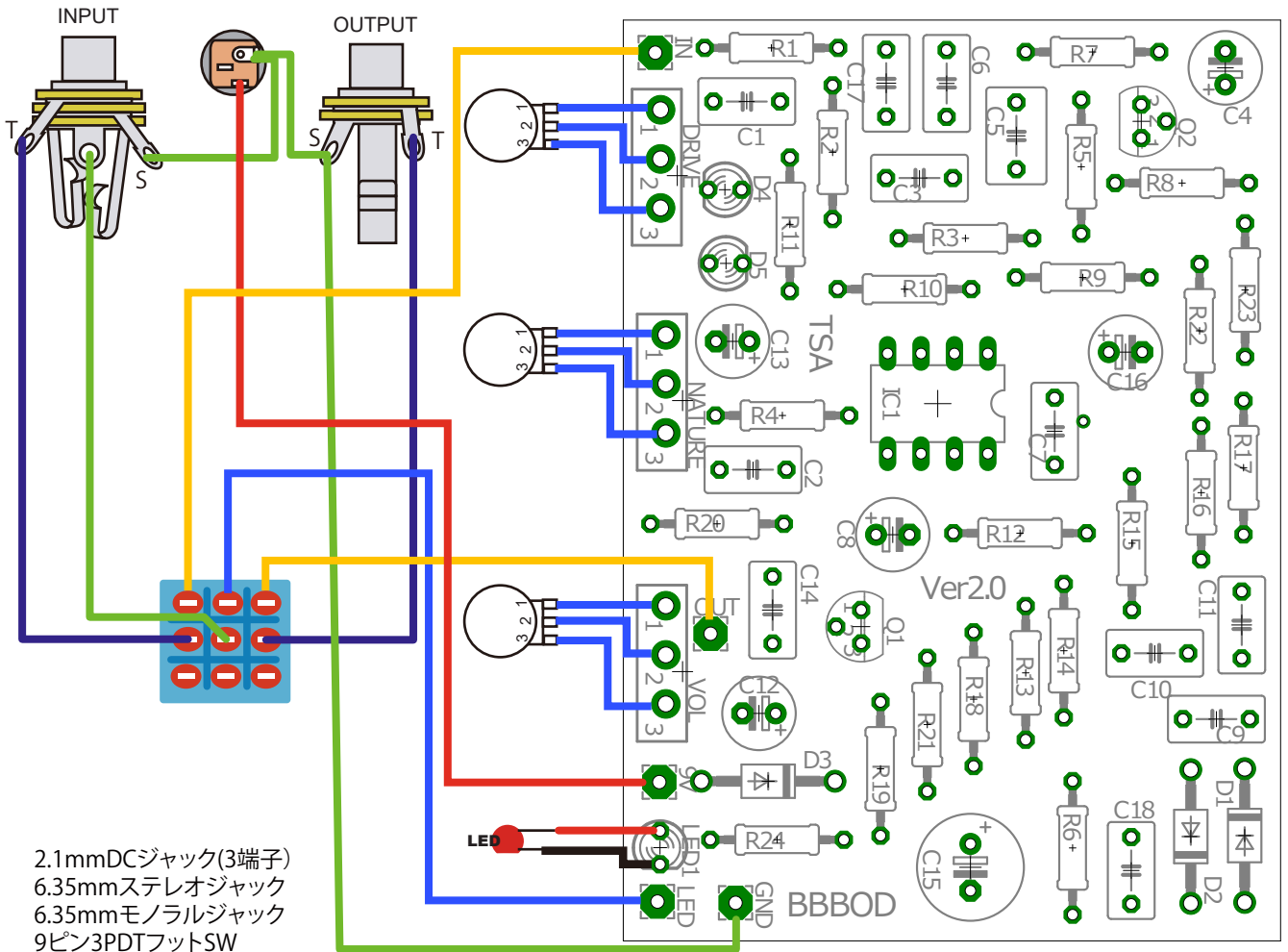


BlueBerryBassOD Ver-2.0(改定1)



2.1mmDCジャック(3端子)
 6.35mmステレオジャック
 6.35mmモノラルジャック
 9ピン3PDTフットSW
 8ピンICソケット
 SW用LED&抵抗(2.2k~3.3k)

C1	0.047u	D1	1N4007	R1	1M	R13	27k
C2	47p	D2	1N4007	R2	14.7k	R14	147k
C3	470p	D3	1N4007	R3	10M	R15	10k
C4	4.7u (電解)	D4	LED3MM	R4	1M	R16	10M
C5	0.1u	D5	LED3MM	R5	30k	R17	1M
C6	0.022u	DRIVE	250kA	R6	14.7k	R18	5.6k
C7	100p	VOL	50kB	R7	10k	R19	2.6k
C8	1u (電解)	NATURE	50kA	R8	360k	R20	1.5k
C9	0.022u	IC1	CA3130EZ	R9	14.7k	R21	47R
C10	0.0047u	Q1	BF244A	R10	1k	R22	47k
C11	0.047u	Q2	BF244A	R11	2k	R23	47k
C12	1u (電解)			R12	1k	R24	3.3k
C13	10u (電解)						
C14	0.22u						
C15	100u (電解)						
C16	22u (電解)						
C17	0.01u						
C18	0.022u						

※実物の基板上的のFETの表記に誤りがあります。

※R24はSW用LED抵抗です

音色研究会