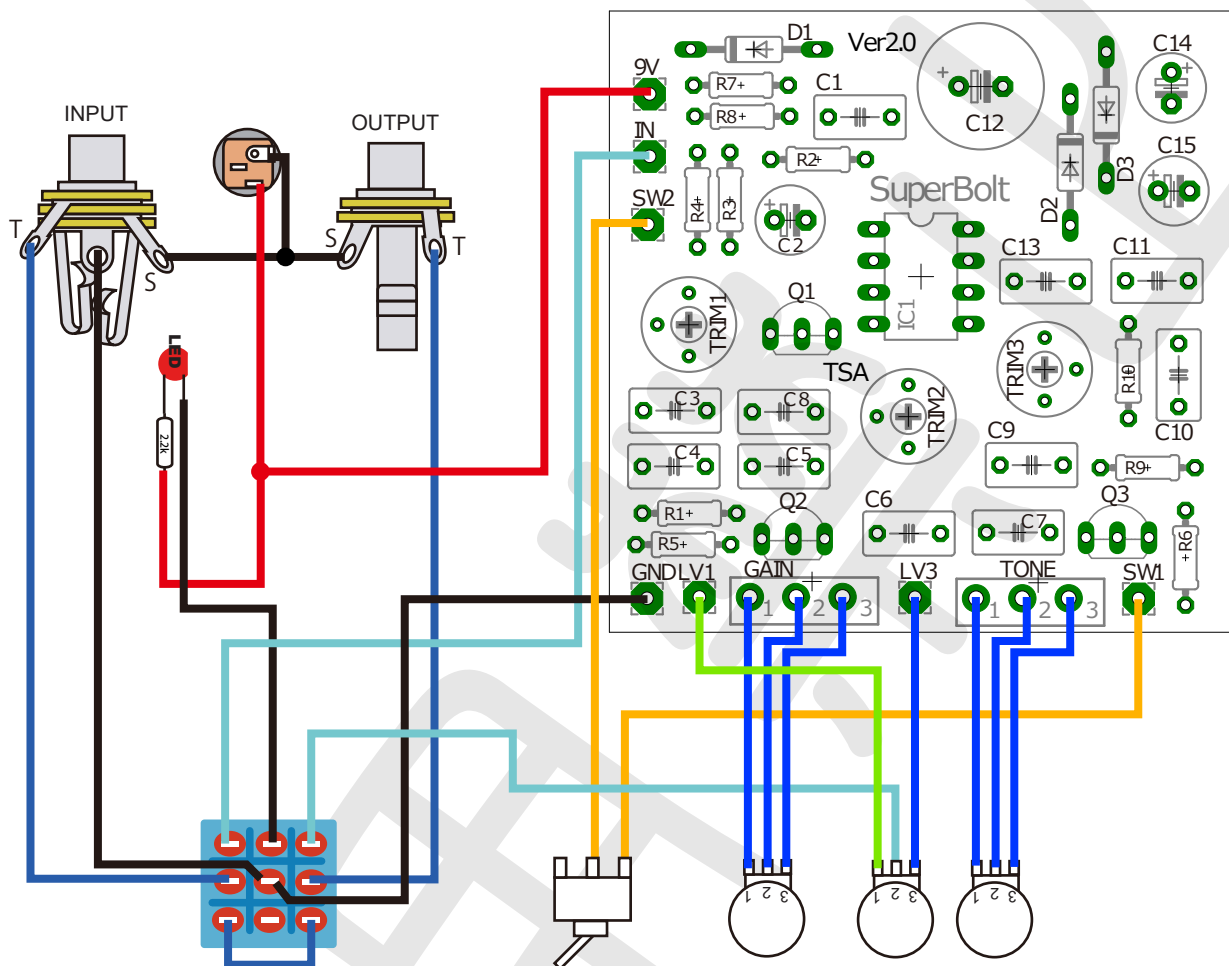


# Super Bolt Ver-2.0(改定1)



C1	0.022u	C12	100u(電解)	R1	1M	TONE	500kA
C2	33u(電解)	C13	0.1u	R2	1M	TRIM1	50k
C3	470p	C14	10u(電解)	R3	1.5k	TRIM2	100k
C4	0.0047u	C15	10u(電解)	R4	470k	TRIM3	50k
C5	0.0047u	D1	1N4007	R5	2.7k	VOL	100KA
C6	470p	D2	1N4007	R6	120k	GAIN	500kA
C7	0.01u	D3	1N4007	R7	470k	SW	ON-ON
C8	0.0047u	IC1	MAX1044	R8	330R		
C9	0.01u	Q1	J201	R9	12k		
C10	0.0033u	Q2	J201	R10	12k		
C11	0.0033u	Q3	2N5457				

2.1mmDCジャック(3端子)  
6.35mmステレオジャック  
6.35mmモノラルジャック  
9ピン3PDTフットSW  
8ピンICソケット  
SW用LED&抵抗(2.2k~3.3k)