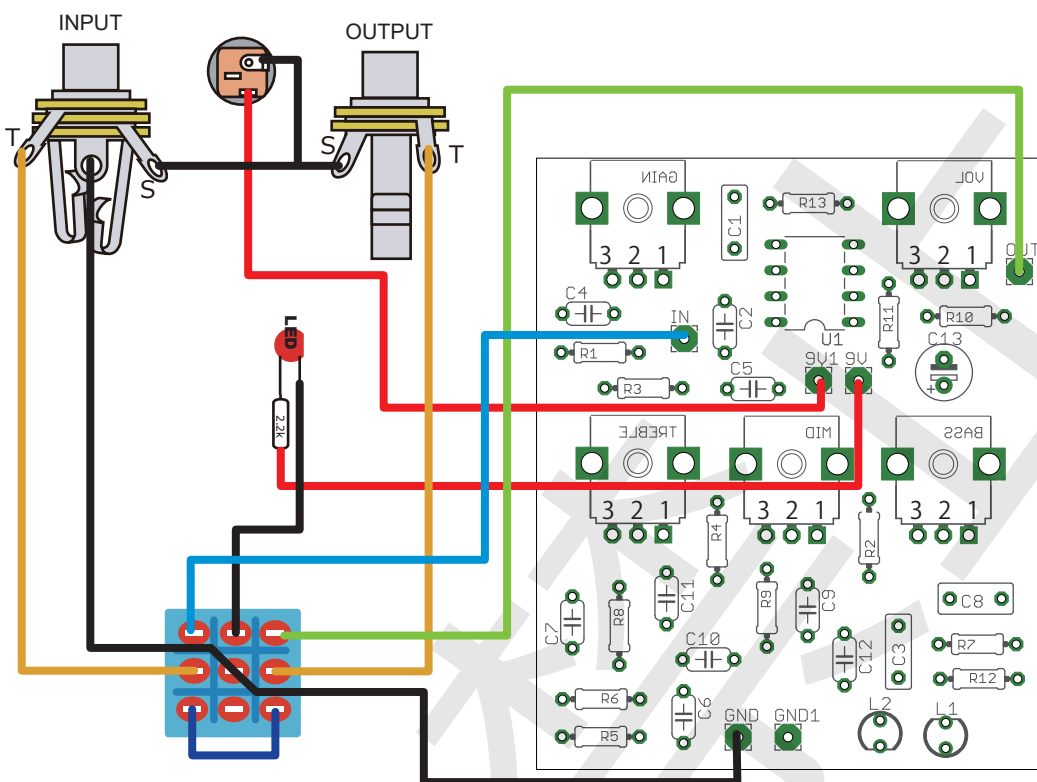
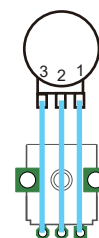


Guvnor Ver-2.1 (改定 1)



- 2.1mmDCジャック(3端子)
- 9V用電池ホック※電池不要なら省略可
- 6.35mmステレオジャック
- 6.35mmモノラルジャック
- 9ピン3PDTフットSW
- 8ピン ICソケット
- SW用LED&抵抗 (2.2k~3.3k)

Pot 配線



C1	0.1u	R1	2.2M	U1	TL072CP
C2	120p	R2	2.2k	VOL	100kA
C3	0.1u	R3	10k	GAIN	100kA
C4	0.22u	R4	600k	TREBLE	10kB
C5	220p	R5	1k	MID	10kB
C6	0.22u	R6	1.5k	BASS	10kB
C7	0.0047u	R7	600R	L1	LED3MM
C8	0.1u	R8	680R	L2	LED3MM
C9	0.22u	R9	100R		
C10	0.01u	R10	22k		
C11	0.068u	R11	47k		
C12	470p	R12	47k		
C13	10u (電解)	R13	1M		